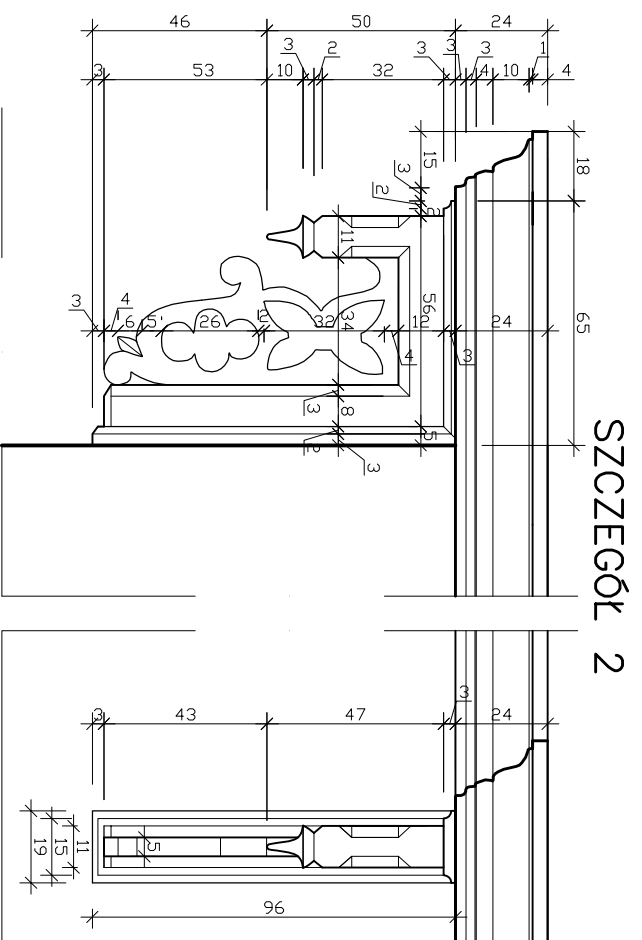
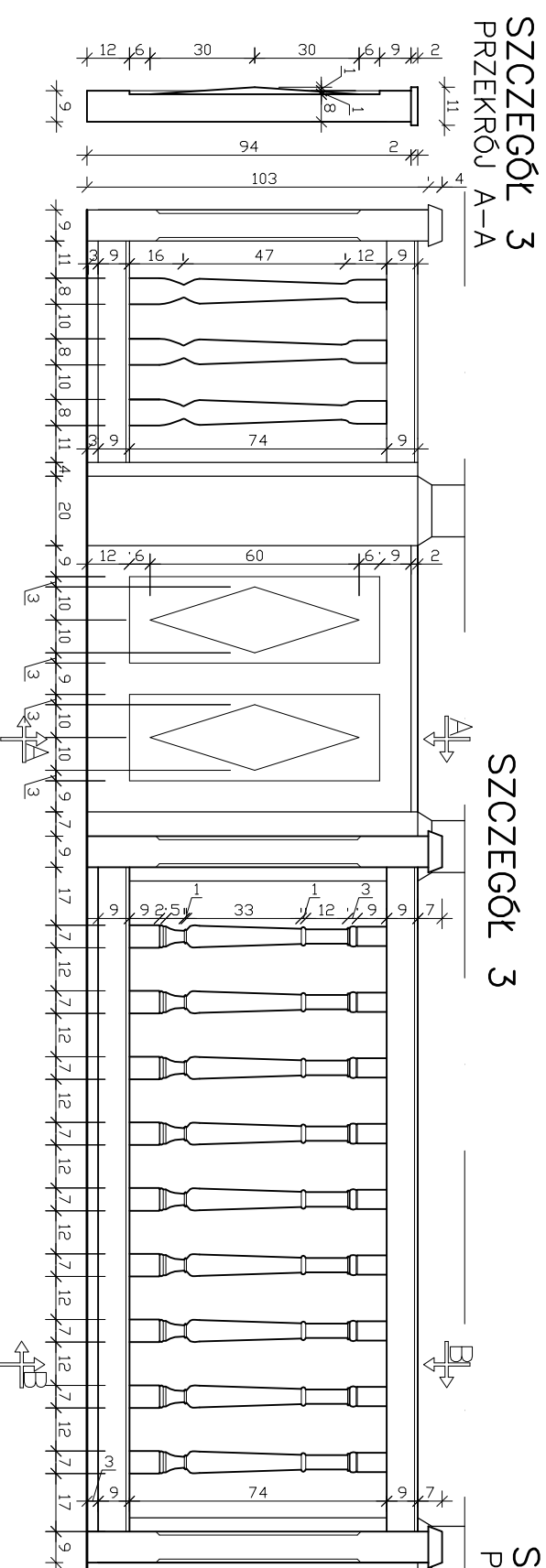


SZCZEGÓŁ 1



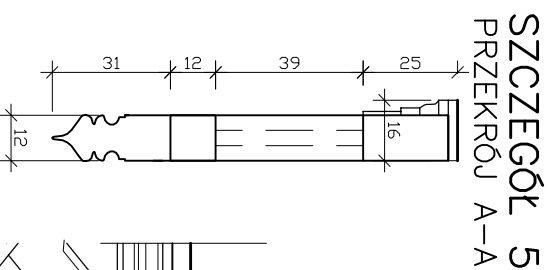
SZCZEGÓŁ 2



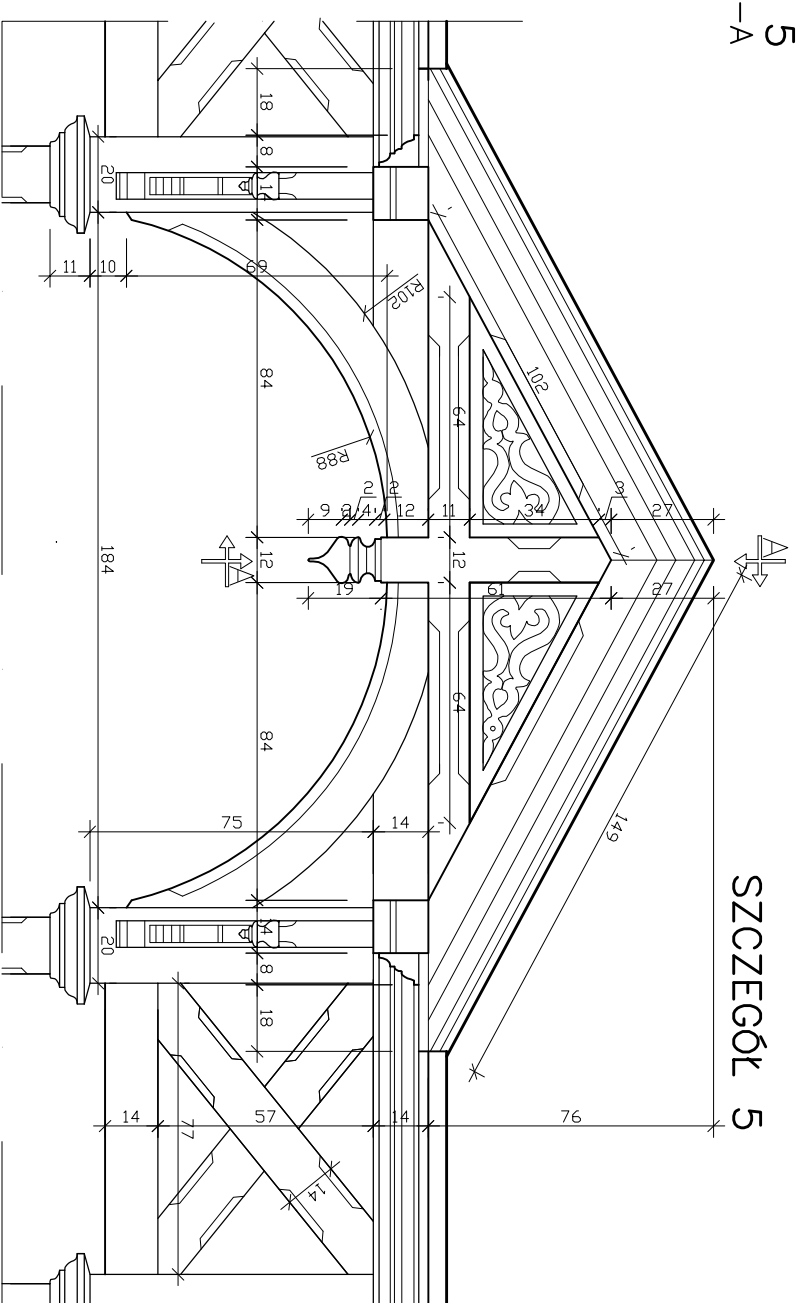
SZCZEGÓŁ 3
PRZEKRÓJ A-A

SZCZEGÓŁ 3

SZCZEGÓŁ 3
PRZEKRÓJ B-B



SZCZEGÓŁ 5
PRZEKRÓJ A-A



SZCZEGÓŁ 5

Jednostka projektowa:	Biuro Usług Projektowych i Inwestycyjnych "DOMINEX"		
Temat:	Remont wieży z zegarem w budynku "Bazar" w Iwoniczu Zdroju - inwentaryzacja		
Investor:	Urząd Gminy Iwonicz Zdrój, 38-440 Iwonicz Zdrój, Aleja Słoneczna 28	Data:	1.2008
Budowa:	38-440 Iwonicz Zdrój, Plac Dietla 3, dz. nr 1320/8	SKALA	1:20
Temat rysunku:	Szczegóły 1-3, 5		
Branża:	architektoniczno-budowlana	Podpis:	NR RYS.
PROJEKTANT	mgr inż. Oktawian Wozniak (upr. Nr 81/91)		
	tech. Piotr Nikody		11